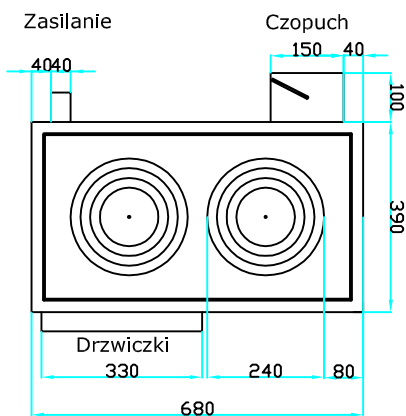
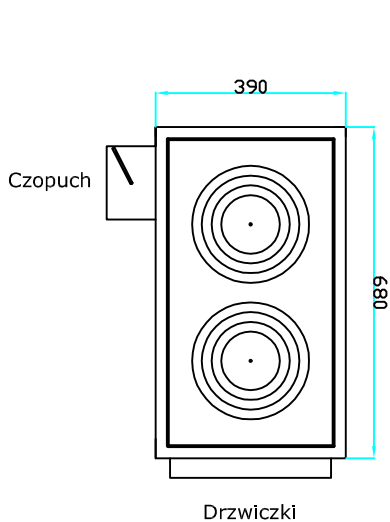


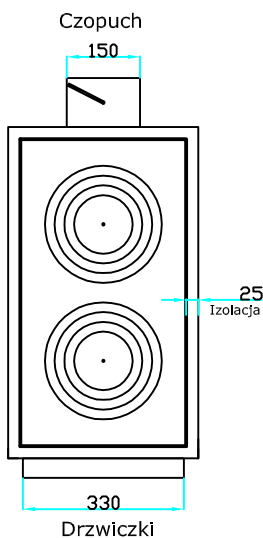
1. Poprzeczna Lewa



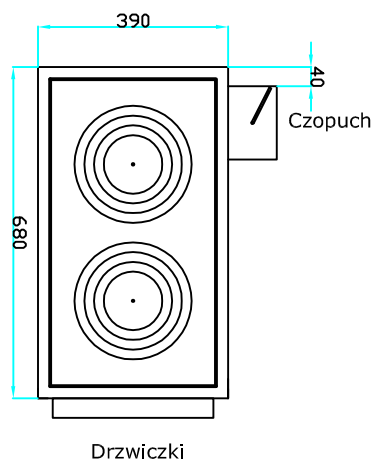
2. Poprzeczna Prawa



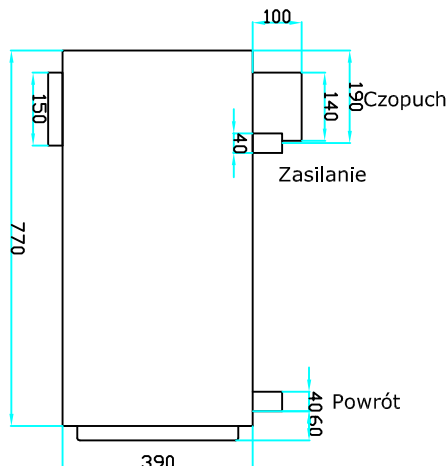
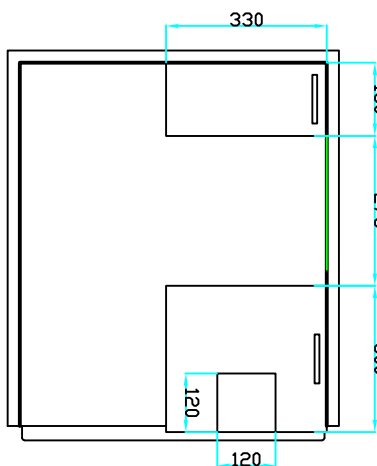
3. Prosta Lewa



4. Prosta



5. Prosta Prawa



Rodzaj paliwa:

Drewno, węgiel, groszek węglowy, zrębki

Nr części	Nazwa części	Ilość sztuk	Materiał	Numer rysunku lub normy	Ciężar	Uwagi
Konstruował:				<b>KOSTRZEWA</b> Dział Techniczny www.kostrzewa.com.pl	Zastępuje rys. Nr:	
Kreślił:					Zastąpiony przez rys. Nr:	
Sprawdził:						
Zatwierdził:						
Podziałka:	Format: A0x2	Nazwa: Piecokuchnia 13 kW Dwusystemowa: z rusztem złomowym I letnlm			Numer rysunku: PK 1.0.00	Ark./II.Ark. 1/1