

KOSTRZEWA®

Лидер котлов для гранул



Горелка Platinum Bio
16, 24, 32 [kW]



Гранулы



Овес



Декларация
соответствия

интеллектуальное устройство

Уважаемый пользователь устройства фирмы KOSTRZEWA !

Пользуясь случаем хотим поблагодарить Вас за выбор нашего устройства. Вы выбрали продукт наивысшего качества фирмы известной и ценимой по всей Польше .

Фирма Kozrzewa создана в 1978 году. От начала своей деятельности занималась производством котлов центр. отопления на биомассе и рудничном топливе. Фирма постоянно совершенствуется и модернизирует устройства таким образом, чтобы оставаться лидером среди польских производителей котлов на твердом топливе.

На предприятии создано отдел внедрения и проектирования новых технологий, который работает над постоянным усовершенствованием устройств и внедрением новых технологий. Намерены, сотрудничая с фирмами, которые профессионально представляют предприятие, удовлетворить желания всех клиентов.

Для нас очень важно Ваше мнение о деятельности нашей фирмы и наших партнеров. Для повышения уровня производимых изделий просим присылать все замечания к устройствам, а также обслуживанию нашими партнерами.

Теплых и комфортных дней
в течении всего года
желает

Фирма KOSTRZEWA BALTIC

Уважаемые пользователи горелки Platinum Bio.

Напоминаем, что перед подключением и началом эксплуатации горелки, необходимо детально ознакомиться с данной инструкцией обслуживания. Это обеспечит безопасную и правильную работу устройства.

Перед установкой та запуском горелки необходимо:

- Проверить не повредились ли элементы во время транспортировки
- Проверить укомплектованность поставки
- Сравнить данные на номинальной таблице с данными в гарантийном талоне
- Перед запуском котла необходимо проверить соответствует ли подключение к системе ЦО и дымохода рекомендациям производителя

Основные принципы безопасного использования горелки!

- Не открывать дверцы во время работы котла, к которому подключена горелка
- Запрещено полностью опорожнять бак топлива
- Необходимо обращать внимание на горячие поверхности горелки

Для безопасной и комфортной эксплуатации горелки, просим выслать ПРАВИЛЬНО ЗАПОЛНЕННУЮ (ЗАПОЛНИТЬ ВСЕ НЕОБХОДИМЫЕ СТРОКИ И ПЕЧАТКИ) последнюю копию гарантийного талона, подтверждение качества и укомплектованности горелки (последняя страница данной инструкции обслуживания) на адрес:

SERWIS KOSTRZEWA BALTIC

Gabijos g. 32

Vilnius LT-06155

tel. +370 684 55025, +370677 77766, export@kostrzewa.com.pl

Получение гарантийного талона позволит нам зарегистрировать Вас в нашей базе пользователей Горелок Платинум Био и обеспечить быстрое и качественное сервисное обслуживание

ВАЖНО!! !

ИНФОРМИРУЕМ, ЩО ЕСЛИ ВЫ НЕ ВЫШЛИТЕ ИЛИ ВЫШЛИТЕ НЕПРАВИЛЬНО ЗАПОЛНЕННЫЙ ГАРАНТИЙНЫЙ ТАЛОН, ПОДТВЕРЖДЕНИЕ КАЧЕСТВА И УКОМПЛЕКТОВАННОСТИ ГОРЕЛКИ В ТЕЧЕНИИ ДО ДВУХ НЕДЕЛЬ ОТ ДАТЫ УСТАНОВКИ ГОРЕЛКИ ВСЕ ЖЕ НЕ БОЛЬШЕ ЧЕМ ЗА ДВА МЕСЯЦА ОТ ДАТЫ ПОКУПКИ, МОЖЕТЕ ПОТЕРЯТЬ ГАРАНТИЮ НА ВСЕ СИСТЕМЫ ГОРЕЛКИ. ПОТЕРЯ ГАРАНТИИ ПРИВЕДЕТ К ЗАДЕРЖКЕ ВЫПОЛНЕНИЯ РЕМОНТОВ. В ТАКОМ СЛУЧАЕ ПОЛЬЗОВАТЕЛЮ НЕОБХОДИМО ОПЛАТИТЬ СТОИМОСТЬ РЕМОНТОВ ГОРЕЛКИ, А ТАКЖЕ СТОИМОСТЬ ПРИЕЗДА РАБОТНИКОВ СЕРВИСНОЙ СЛУЖБЫ.

Благодарим за понимание
Всего наилучшего
СЕРВИС КОСТШЕВА
BALTIC

Содержание

I. Инструкция горелки Platinum Bio		
1.	Основная информация	4
2.	Технические данные горелки Platinum Bio	6
3.	Оснащение комплекта	8
4.	Размещение и установка комплекта	9
5.	Используя горелку Platinum Bio необходимо помнить	11
6.	Запуск горелки Platinum Bio	12
7.	Чистка и консервация горелки Platinum Bio	16
8.	Возможные аварии и способы их ликвидации	17
II. Инструкция командоконтроллера Platinum Bio		
9.	Общая информация	20
10.	Осмотр основных функций	22
11.	Обслуживание	25
12.	Простое меню	25
13.	Основное меню	27
14.	Сигналы	34
15.	Электрические системы	35
16.	Технические данные	37
17.	Условия гарантия и ответственность за дефекты изделия	38

1. Основная информация

1.1 Описание структуры и назначения горелки Platinum Bio

Platinum BIO (самоочищающаяся) представляет собой новый "взгляд в Польшу и Европе" на автоматическое сжигание твердого топлива - гранул диаметром от 6 до 8 мм или злаков (овса)* при сохранении высокого уровня производительности, которые отвечают нормам охраны окружающей среды в Европейском Союзе. Горелка является оптимальным устройством для работы с уже существующими угольными котлами, с ручной загрузкой топлива, дизельными котлами или газовыми. Горелку можно устанавливать на новые котлы центрального отопления ** при помощи адаптера без потери гарантии.

Горелка без дефектов характерных для гранульных засыпных горелок – гравитационных, в которых пепел и сплавы.

Главным преимуществом горелки является простота ее обслуживания (сообщения выводятся на большой графический дисплей), состоящая из пополнения основного топливного бака топливом и нажатием на кнопку START. В течение нескольких минут, устройство автоматически разожжется и будет стремиться к поддержанию постоянной температуры в помещении и горячей бытовой воды.

Особенности горелки Platinum Bio

- автоматический старт горелки
- автоматическая модуляция горелки Fuzzy Logic II
- контроль воспламенения с помощью фотоэлемента
- низкая тепловая инертность во время старта и остановки
- низкое использование электроэнергии
- возможность управления до 16 нагревательными окружностями (нагреватели и обогрев пола или нагрев бытовой горячей воды) - опция
- контроль температуры работы горелки – обеспечивает безопасность на наивысшем уровне
- 3 фазы растопки топлива исключают взрыв газов во время растопки
- функция АВТОСТАРТ после исчезновения напряжения – запоминает последние установки
- распределение воздуха на первичное и вторичное – снижает выделение CO до уровня выхода с газовых и масляных горелок/котлов
- исправность работы устройства >94,5%
- количество сажи = 0
- функция автоочистки, автоматически ликвидируется осадок/фуз с решетки горелки - данная функция отсутствует в сыпных гравитационных горелках/котлах
- овес – конструкция горелки предвидит сжигание зерна (овса) – опция

Внимание

3 летняя гарантия на эксплуатацию устройства позволяет снизить стоимость эксплуатации и сервисного обслуживания в течение длительного времени использования..

Автоматика горелки Platinum Bio может управлять:

- насосом котла (подмешивания)
- 1 – 16 контурами отопления (радиаторы или обогрев пола), управляемый в зависимости от погодных условий **
- горячей водой ***

Полезные функции автоматики Platinum Bio:

Не нужно помнить о времени следующего сервисного осмотра – на дисплее появится сообщение – опция

Статистика

- функция предвидит осмотр .
- минимальная, максимальная, а также средняя мощность горелки
- минимальное, максимальное и среднее использование топлива.

Параметры температур

Представлено в виде цифр и схем на большом графическом дисплее и множество других полезных функций - опция

Если намерены отапливать производственное помещение или другой промышленный объект, которые требуют нестандартных параметров - можете изменить их с помощью сервисной службы.

*опция предвидится при заказе горелки

** горелку можно смонтировать с любым новым или с бывшем в употреблении твердо топливным, газовым или дизельным котлом, не внося каких либо изменений в конструкцию котла. Монтаж производится при помощи адаптера, который доступен по заказу в фирме KOSTRZEWA Sp. J

*** при монтаже Unicontrolmix

1. Основная информация продолжение

1.2 Характеристика топлива

Гранулы с опилок (пеллеты) изготовлены согласно DIN 51731

- грануляция 5- 8мм
- рекомендованный топливный показатель 17500-19500лДж/кг
- концентрация пепла макс.12%
- густота 1,0-1,4кг/дм3

Овес

- Влажность топлива ниже 15%

ВНИМАНИЕ!!!

Рекомендуем использовать топлива с надежных источников . Топливо должно иметь соответствующую влажность и характеризоваться незначительным присутствием мелких фракций. Необходимо обратить особенное внимание на механические загрязнения (камень и под.) , которые ухудшают процесс сгорания и могут привести к аварии.

Фирма Kostrzewa не несет ответственности за неполадку устройства или неправильный процесс сгорания в результате использования несоответствующего топлива.

1.3 Транспортировка и спецификация поставки горелки Platinum Bio

Горелка Platinum bio во время транспортировки должна фиксироваться от наклонов и перемещений на транспортном средстве с помощью клинков и ремней. Горелку необходимо хранить в накрытом, сухом помещении.

Горелка Platinum bio поставляется тремя частями, упакованными в картонные ящики, фиксированные защитной пленкой.

В состав комплекта входят

- резервуар топлива с крышкой
- подающий механизм топлива
- горелка Platinum Bio с автоматикой и эластической трубой подачи

Перед установкой устройства необходимо проверить укомплектованность поставки и техническое состояние.

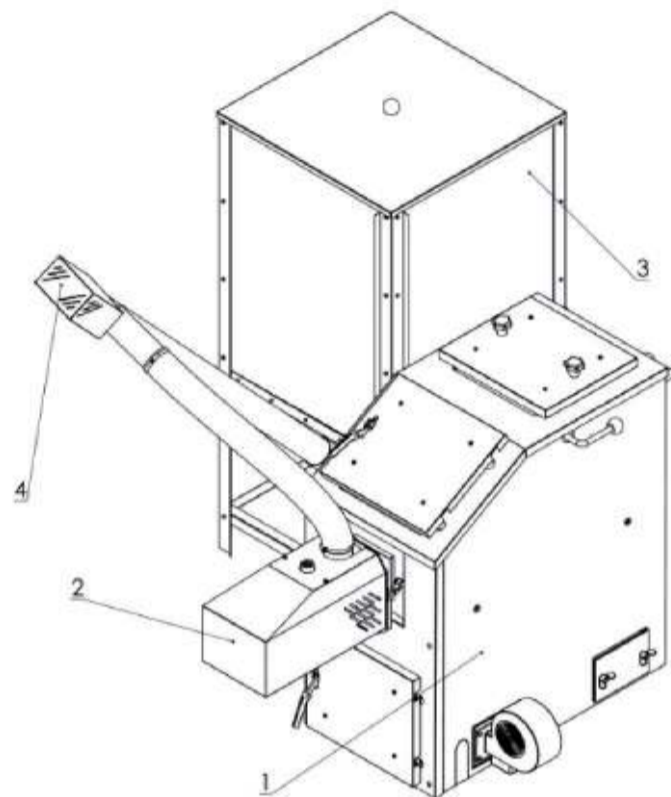
2. Технические данные горелки Platinum Bio

ПАРАМЕТР	SI	Palnik Platinum Bio 16	Palnik Platinum Bio 24	Palnik Platinum Bio 32
Диапазон мощности для гранул	kW	4 - 16	7 - 24	9,6 - 32
Диапазон мощности для овса*	kW	3,6 - 14,4	6,3 - 21,6	8,6 - 28,8
Отдача	%	>94,5	>94,5	>94,5
Выделение CO	ppm	<200	<200	<200
Вес	kg	14	14,5	15,5
Длина механизма подачи стандарт	m	1,3 - 1,6	1,3 - 1,6	1,3 - 1,6
Длина механизма подачи (опция)	m	2.0; 2.5; 3.0	2.0 ; 2.5 ; 3.0	2.0 ; 2.5 ; 3.0
Топливо		гранулы	гранулы	гранулы
Диаметр топлива	mm	6 - 8	6 - 8	6 - 8
Топливо (опция) влажность до 15%	%	овес	овес	овес
Питание	V	230	230	230
Среднее использование тока	W	30	35	39
Степень защиты		IP 40	IP 40	IP 40
Размеры резервуара стандарт – ширина, глубина, высота	mm	600x600x1400	600x600x1400	600x600x1400
Емкость резервуара/бункера стандарт	L	305	305	305
Размеры резервуара/бункера приставки – ширина, глубина, высота	mm	600x600x1900	600x600x1900	600x600x1900
Емкость бункера приставки	L	485	485	485

* влажность ниже 15%

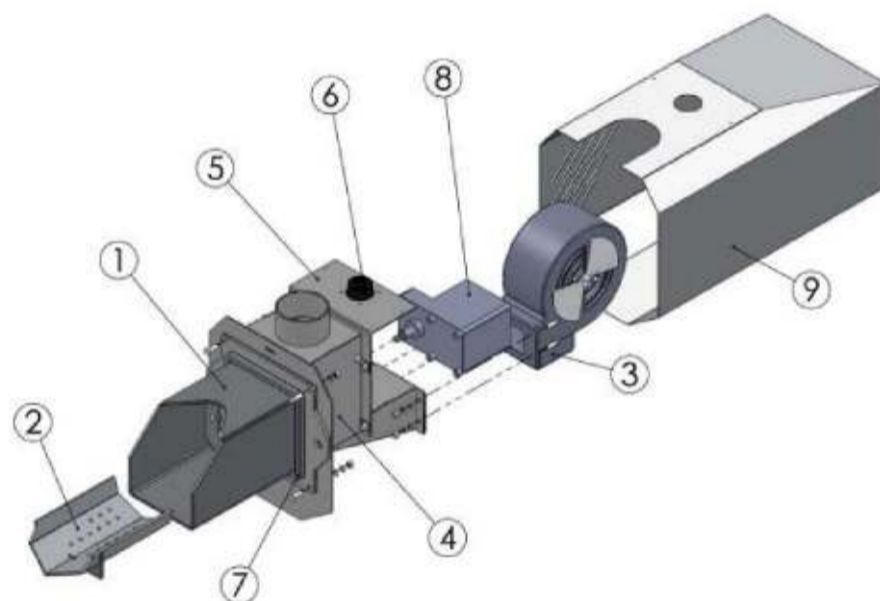
ВНИМАНИЕ!!! Производитель оставляет за собой право вносить конструкционные изменения и изменения в документацию котла в связи с постоянной модернизацией и совершенствованием.

2. Технические данные горелки Platinum Bio продолжение



1. примерный теплообменник
2. горелка Platinum Bio
3. бункер топлива
4. комплект подачи топлива

Рис. 01 Основные элементы комплекта



1. корпус горелки
2. топка
3. вентилятор
4. крышка/кожух горелки (шnek + зажигалка)
5. пластина монтажа привода
6. пластинка электро соединений
7. уплотнительный шнур
8. моторедуктор
9. корпус/крышка горелки

Рис. 02 Описание конструкции Palnika Platinum Bio

3. Оснащение комплекта

Стандартное оснащение:

Горелка Platinum Bio
Автоматика Platinum Bio (описание в инструкции командоконтроллера)
Подающий механизм топлива
Резервуар/бункер
Инструкция обслуживания

Дополнительное оснащение:

Датчик температуры помещения
Датчик C.W.U.
Автоматика Unicontrolmix (управление согласно погодным условиям 2хс.о. + с.в.и.)

Контакты

Отдел продаж: ☎ 87 428 53 51 wew. 31, 32
Сервисный отдел: ☎ 87 428 53 51 wew. 22, 23

4. Размещение и установка системы

4.1 Требования, нормы, рекомендации.

Помещение котельного помещения должно отвечать требованиям , обязательным к выполнению в месте установки котла. В Польше такие требования разъясняет норма PN-B-02411:1987, и „Распоряжение Министра Инфраструктуры от 07 апреля 2009г. по вопросам технических условий, каким должны соответствовать помещения и их размещение. (Сб.Зак. Nr 56, п. 461)“. Помещение котельни должно соответствовать требованиям правил безопасности и противопожарной безопасности.

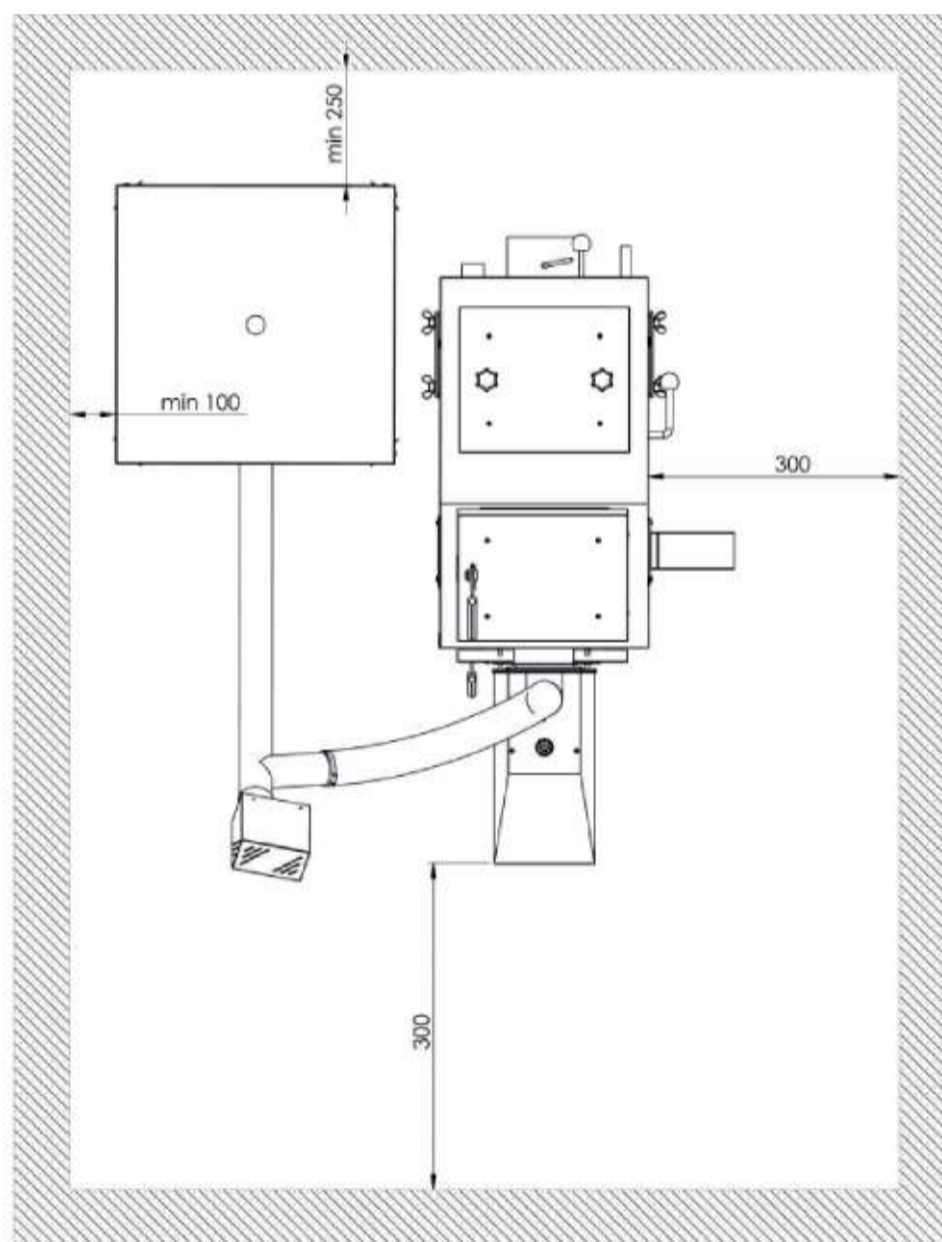


Рис. 03 . Установка системы в котельне

4. Размещение и установка системы продолжение

4.2 Требования к котельне

- Система (горелка, механизм подачи, котел) должны размещаться в отдельном помещении, возможно по центру в отношении к помещениям обогрева..
- Входные двери в котельню должны открываться наружу и изготовлены с невоспламеняющегося материала, шириной 0,8м
- Пол в котельню – с невоспламеняющихся материалов или оббит стальной жстью толщиной 0,7мм на расстоянии минимум 0,5м от краев котла. Котел должен размещаться на фундаменте, выполненном с невоспламеняющихся материалов, возвышающимся на 0,05м над уровнем пола с оковкой фундамента в виде стальных уголков.
- Помещение, в котором находится комплект/система должно обязательно освещаться искусственным/дневным светом, натуральное освещение также рекомендовано..
- Расстояние котла от строительных перегородок должно быть таким, чтобы была возможность доступа во время обслуживания, очистки и консервации.
- Минимальное расстояние передней части котла от противоположной стены: 1м.
- Минимальная высота помещения котельни: 2,2 м; Также допускается высота 1,8 м при соответственно вентиляции (воздухонагнетально-выдувной)
- Категорически запрещено монтировать систему во влажном помещении или помещении с повышенной влажностью. Ускоренный процесс коррозии может в короткое время привести к уничтожению устройства

4.3 Вентиляция

- Котельня должна иметь незакрытый надувной канал площадью не меньше 200см². Если котел размещен в подвале, рекомендуем разместить его на возвышении не менее 5см. Котел должен стоять вертикально.
- Выдувное отверстие должно иметь размер не менее 14x14 см, с входным отверстием под потолком котельни, выведенным на крышу и размещен возле дымохода. Входное отверстие в выдувной канал должно иметь свободный разрез, который соответствует разрезу/сечению канала.
- Вентиляционные каналы должны выполняться с невоспламеняющихся каналов.
- Запрещено использовать механическую вытяжную вентиляцию.

ВНИМАНИЕ!

Существует опасность отравления угаром углекислого газа CO, если котел находится в помещении с недостаточным поступлением свежего воздуха.

4.4 Безопасное расстояние от легковоспламеняющихся материалов

- во время установки и эксплуатации системы необходимо придерживаться безопасного расстояния 200мм от легковоспламеняющихся материалов;
- для легковоспламеняющихся материалов с показателем возгорания C3, которые быстро и легко загораются даже после ликвидации источника воспламенения (например, бумага, картон, дерево, пластмасса), расстояние увеличивается вдвое, то есть до 400мм;
- если степень воспламеняемости не определена, безопасное расстояние также необходимо удвоить. .

Показатель воспламеняемости строительных масс и продуктов	Строительные материалы и продукты
A – не возгораются	песок, бетон, кирпич, антивозгораемая штукатурка, строительный раствор, керамическая плитка, гранит
B – трудно возгораются	деревяно – цементные доски, стекловолокно, минеральная изоляция
C1 – трудно возгораются	бук, дуб, фанера
C2 – средне возгораются	сосна, елка, корок, доски с прессованной древесины, резиновое покрытие пола
C3 – легко возгораются	асфальтная фанера, целлюлозные массы, полиуретан, полистирол, полиэтилен, пластик и под.

5. Используя горелку Platinum Bio необходимо помнить

5. Используя горелку необходимо помнить

- Горелку могут обслуживать только взрослые люди, которые ознакомились с данной инструкцией обслуживания. Запрещено находиться возле горелки детям без присмотра взрослых.
- Если возникнет выделение легковоспламеняемых газов или испарений в котельню или во время работы, существует увеличенный риск возникновения пожара или взрыва (клейка, лаковка и под.) , горелку необходимо перед началом данных работ выключить.
- Для загорания горелки запрещено использовать легковоспламеняющиеся растворы, горелка должна загораться автоматически.
- Запрещено использование открытого огня и легко воспламеняемых материалов возле подключенной системы.
- Во время чистки горелки, устройство необходимо выключить (позиция OFF).
- Необходимо помнить про горячую поверхность горелки - угроза ожога.
- На горелку или вблизи горелки запрещено класть легковоспламеняющиеся предметы. .
- Все неполадки необходимо сразу же устранять.
- После окончания сезона обогрева необходимо тщательно вычистить горелку, а также опорожнить и вычистить резервуар/бункер топлива.
- При исчезновении напряжения в электросети рекомендуем контролировать горелку. .
- Запрещено выполнять манипуляции с электрической системой или вмешиваться в конструкцию горелки.

6. Запуск горелки Platinum Bio

6.1 Запуск горелки Platinum Bio

Запуск горелки должен выполнять исключительно работник сервисного центра производителя, имеющий актуальный сертификат Авторизованного Работника сервисного центра фирмы Костшева. Актуальные сертификаты, указанные на Интернет-странице <http://www.kostrzewa.com.pl> в разделе Сервис.

Завершение монтажа и выполнение пробного нагревания должны указываться в Гарантийном талоне.

Заполненный Гарантийный талон пользователь должен выслать на адрес производителя для регистрации пользователя в системе фирмы.

SERWIS KOSTRZEWA
Gabijos g. 32
Vilnius LT-06155

tel. +370 684 55025, export@kostrzewa.com.pl

6.2 Монтаж горелки Platinum Bio

1. Открутить шурупы (1), которые фиксируют крышку грелки (рис.4)
2. Снять крышку грелки (5), открутить две «барашки» (2) и вынуть два винта (4) с двумя прокладками (3).
3. Прикрепить грелку (9) в адаптер (12) фиксируя его двумя «барашками» (10) с прокладками (11) (рис.5). Адаптер (12) с горелкой (9) фиксировать в котле двумя «барашками» (7) с прокладками (8).
4. Зафиксировать кожух/крышку грелки (13) прикручивая шурупами (6)
5. Разместить трубку механизма подачи (17) в трубу фиксации (19) (рис. 6.).
6. Разместить эластичкий шланг (16) на трубу механизма подачи (17) и зафиксировать фиксирующим биндажом (15).
7. Разместить эластичкий шланг (16) на трубу грелки (18) и зафиксировать фиксирующим биндажом (14)

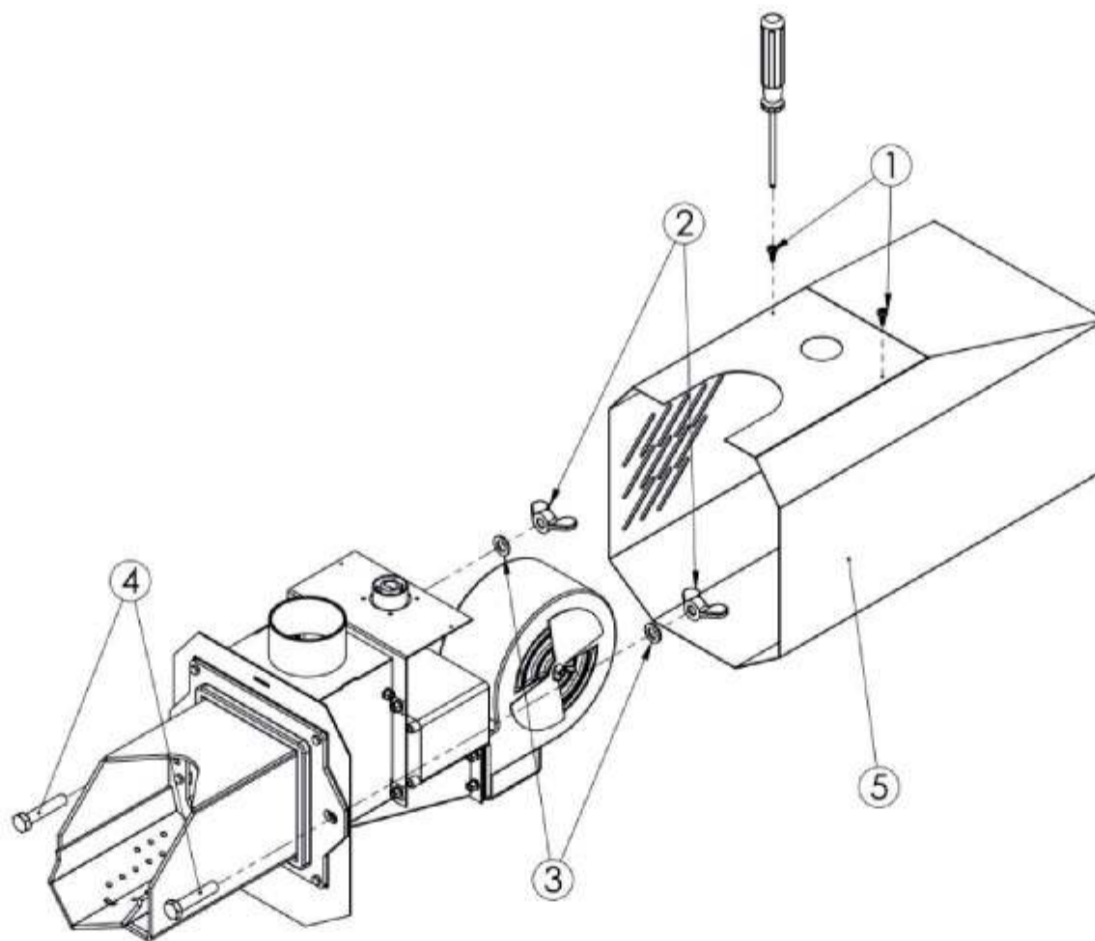


Рис.04 Демонтаж крышки горелки Платинум Био

6. Запуск горелки Platinum Bio продолжение

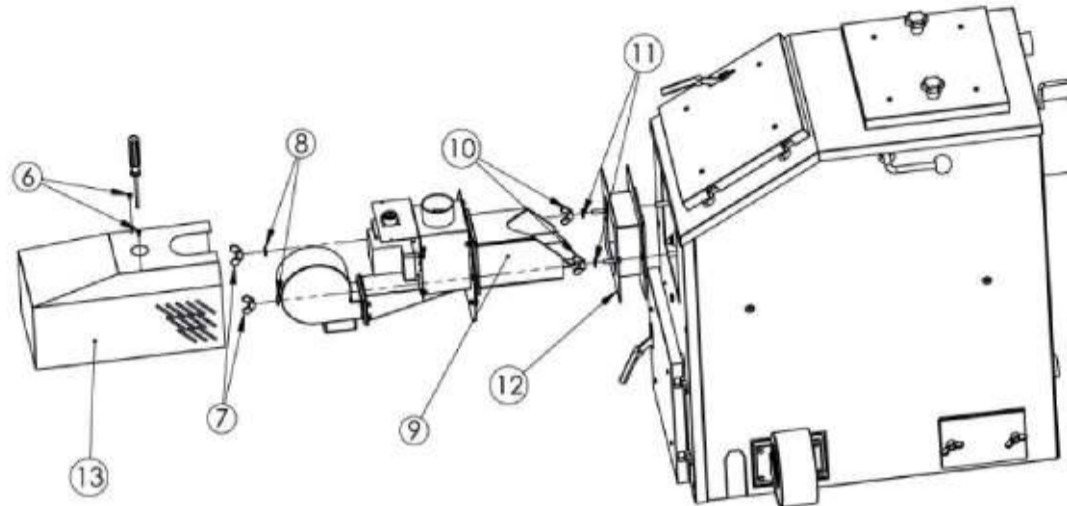


Рис. 05 Монтаж горелки Platinum Bio.

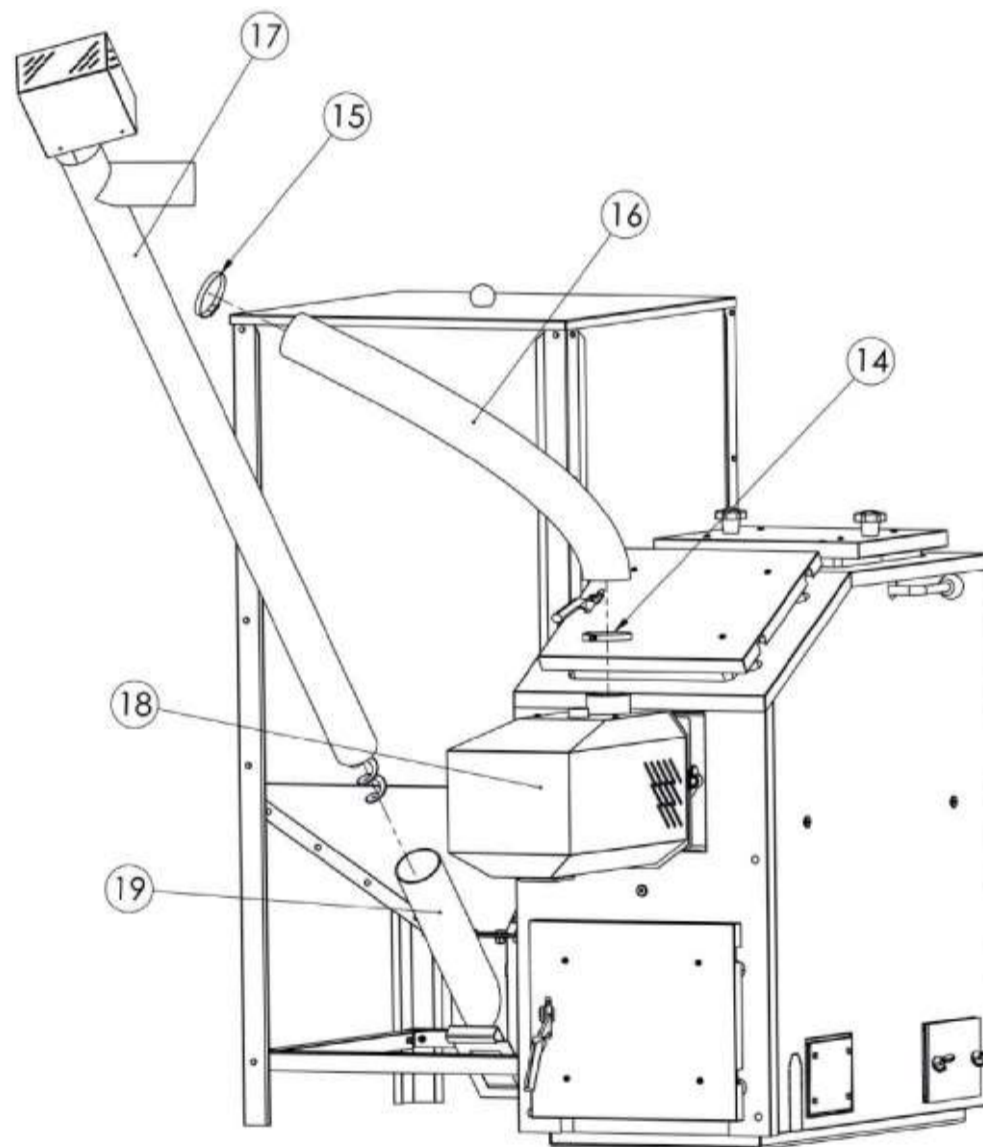


Рис. 06 Монтаж механизма подачи.

6. Запуск горелки Platinum Bio продолжение

6.3 Монтаж резервуара/бункера (рис. 7)

1. Открутить боковые частики (1), передние ножки (2), задние ножки (3) с помощью винтов/шурупов М5 (8), прокладок/шайбМ5 (9), гайки М5 (10).
2. Прикрутить консоли (5).
3. Прикрутить к резервуару/бункеру фиксацию механизма подачи (7) с помощью винтов М8 (11), шайб М8 (12), гаек М8 (13).
4. Вынуть заглушку очистителя (14) для очистки фиксирования механизма подачи (7).

Составляющие части бункера		
№	Название	Количество
1	блок бункера	4
2	нога бункера/передняя часть	2
3	нога бункера/задняя часть	2
4	крышка	1
5	консоль	4
6	держатель	1
7	фиксирование механизма подачи	1
8	винт М5	56
9	шайба М5	56
10	гайка М5	56
11	винт/шуруп М8	12
12	шайба М8	12
13	гайка М8	12
14	заглушка очистителя	1

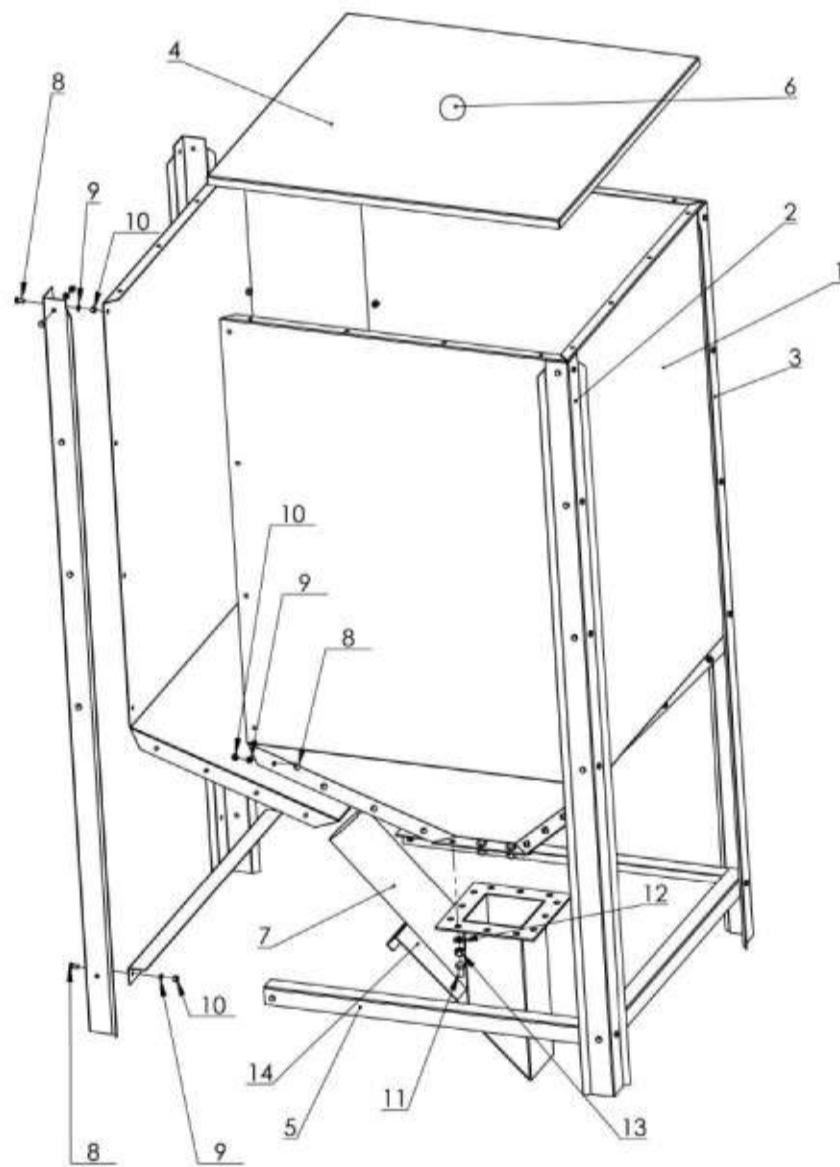


Рис.07 Монтаж бункера

6. Запуск горелки Platinum Bio продолжение

6.4 Перед началом запуска горелки необходимо:

- Проверить состояние системы.
- Засыпать топливо в резервуар/бункер, так, чтобы было возможным размещение крышки.
- Проверить нет ли в топливе инородных составляющих (стальные элементы, камушки и под..)
- Положить соответствующую решетку для сгораемого топлива.
- В сервисный способ установить время подачи и количество максимального воздуха.
- Подать топливо с бункера до момента пересыпания топлива через эластический шланг.
- Выключить подачу топлива и задержать кнопку ON.
- При изменении топлива, например с гранул на овес:
выключить котел
подождать до момента охлаждения котла
вынуть решетку для гранул и вычистить крышку решетки (рис.8)
разместить решетку для сгорания овса (необходимо обратить внимание на четкое размещение решетки по отношению к крышке горелки).
установить время подачи и количество воздуха на макс.согласно таблицы 2.
запустить котел
- По окончании сезона обогрева необходимо горелку:
выключить и отсоединить от электросети
тщательно вычистить
выбрать топливо с резервуара/бункера

Таблица. 02 Установки функционирования горелки Platinum Bio
(для мощности нагрева 10kW)

Гранулы *	30% тепловой силы:	100% тепловой силы:
Время подачи	1.5	5
Воздух	8	13
Овес **	30% тепловой силы:	100% тепловой силы:
Время подачи	2	7
Воздух	9	14

* Согласно нормы DIN 51731
** При показателе влажности 10%

7. Чистка и уход за горелкой Platinum Bio

ВНИМАНИЕ!!! Чистка и уход за горелкой Platinum Bio может выполняться исключительно после погашения горелки, охлаждения и отключения от электросети. Нужно учитывать горячие поверхности горелки – опасность ожога .

ВНИМАНИЕ!

Чтобы удержать высокую исправность горелки необходимо систематически чистить и выполнять надлежащий уход за горелкой. Необходимо систематически ликвидировать сажу, смолистые осадки и пепел с решетки горелки

ВНИМАНИЕ!

Во время топки овсом возникает больше пепла, чем при топке гранулами.

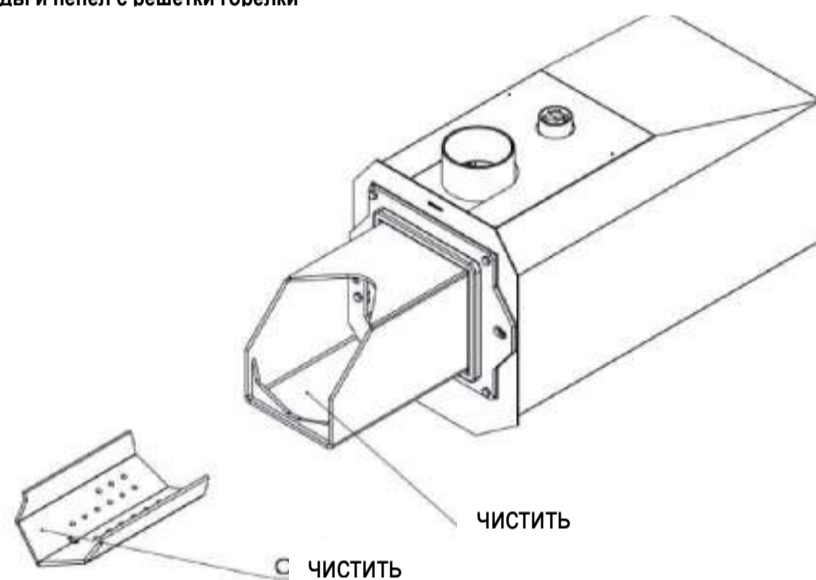


Рис. 08 Чистка горелки Platinum Bio.

7.1 Перечень действий

1. Выключить котел (подождать до полного погашения горелки), отключить котел от электросети и подождать до полного охлаждения котла.
 - a. Отключить горелку от котла и электросети
 - b. Вынуть решетку с топки и вычистить ее (обратить внимание на проходимость отверстий подачи воздуха). Вычистить крышку/кожух решетки горелки (рис.8)

8. Примеры поломок устройства и способы ликвидации

Тип аварии	Возможная причина аварии	Возможные причины/возможный ремонт
Не работает одна с кнопок панели управления	<ul style="list-style-type: none"> • поломка панели управления 	<ul style="list-style-type: none"> • ремонт панели управления
Не работает автоматическая растопка топлива	<ul style="list-style-type: none"> • неправильно подключены нагреватели или фотозлементы • забито выходное отверстие горячего воздуха • слишком влажное топливо • повреждена грелка • поврежден фотозлемент 	<ul style="list-style-type: none"> • проверить правильность подключения штепселей и каналов грелки и фотозлемента (вместе с брусками) • восстановить проходимость отверстия от зажигалки • сменить или высушить топливо • сменить грелку • сменить фотозлемент
Выделение дыма с дверей или с горелки	<ul style="list-style-type: none"> • отсутствие дымоходной тяги • непроходимость дымоходного канала • непроходимость канала обменника • поврежден уплотняющий шнур 	<ul style="list-style-type: none"> • прочистить каналы • заменить уплотняющий шнур
В котле появляется вода	<ul style="list-style-type: none"> • отсутствие тяги дымохода • слишком влажное топливо • негерметичный обменник котла 	<ul style="list-style-type: none"> • неправильно выполнена дымоходная система • изменить или высушить топливо • чтобы проверить обменник необходимо на 8 часов выключить котел и вытереть воду, если через 8 часов вода будет и далее собираться, вызвать сервисную службу производителя
Котел не достигает заданной температуры	<ul style="list-style-type: none"> • неправильно подобран котел к помещению, • слишком влажное топливо • неправильно размещен датчик температуры воды, которая возвращается в котел • поломка датчиков • установлено низкую мощность котла 	<ul style="list-style-type: none"> • проверить правильность подбора котла • проверить размещение датчика поворота (должна проявляться циркуляция воды) • проверить датчик • проверить время подачи и мощность надува

Инструкция обслуживания командоконтроллера Platinum Bio



Командоконтролер Platinum Bio

9. Общая информация

9.1 Вступление

Регулятор функционирования котла Mini Bio – это современная микропроцессорная система, которая управляет не только котлом, но и системой центрального отопления и боллером (нагревом теплой воды). Устройство управляет процессом топki путем подачи соответствующего количества воздуха и топлива. Благодаря использованию полупроводных датчиков мощность надува регулируется плавно. Благодаря алгоритму функционирования и возможности регулирования многих параметров системы, возможно очень гибким способом, подобрать к потребностям системы обогрева.

9.2 Преимущества

- Графический дисплей – благодаря использованию большого графического дисплея FSTN обслуживание устройством интуитивное.
- Большие буквы и изображения – облегчают обслуживание устройства старшими людьми.
- два типа меню – обычное меню и усложненное меню. Во время каждодневной эксплуатации устройства возможно обслуживание с легкодоступного уровня простого/обычного меню..
- Кнопка Info – регулятор оснащен функцией интеллектуальной помощи. Каждый параметр описан, обращение к описанию возможно после нажатия кнопки info.
- Модульная структура регулятора CAN – благодаря использованию промышленной магистрали обмена данных CAN (использована в моторизационной/автомобильной сфере) возможно расширение системы управления. Максимальное расширение это: 16 окружностей обогрева, 4 окружности нагрева теплой воды, 4 буфера энергии.
- Современный высокопродуктивный 32- битный процессор ARM (тип ARM используемый в мобильных телефонах) – предвидит управление алгоритмом Fuzzy Logic II генерации.
- история сигналов и ошибок – регулятор сохраняет историю 20 последних ошибок и сигналов вместе с описанием, датой возникновения и датой подтверждения.
- Часы с календарем – часы предоставляют возможность программировать на неделю необходимые комнатные температуры и температуру воды, что уменьшает оплаты.
- Статистики – регулятор сохраняет в памяти статистические данные работы системы, благодаря чему возможно наблюдение за работой и уменьшение использования топлива. Время работы элемента подачи топлива.
- Звуковая сигнализация тревоги – вмонтированный пьезоэлектрический репродуктор сигнализирует появление аварийной ситуации в котле, что увеличивает безопасность эксплуатации устройства..
- Возобновление заводских установок – функция предвидит возобновление заводских установок регулятора.

9. Общая информация

9.3 Меры предосторожности

ВНИМАНИЕ!!!

Возможность повреждения электротоком .

- Перед началом монтажа или демонтажа устройства отсоединить питание в электрическом распределительном щетке.
- Перед началом эксплуатации устройства, необходимо тщательно ознакомиться с инструкцией.
- Необходимо сохранять инструкцию обслуживания и обращаться к ней во время работы с устройством в будущем.
- Необходимо придерживаться всех принципов и предупреждений, поданных в инструкции обслуживания устройства..
Необходимо убедиться, что устройство не повреждено. В случае возникновения трудностей, запрещено запускать в эксплуатацию. Обратитесь к поставщику.
- В случае возникновения трудностей, касающихся безопасной эксплуатации устройства, необходимо обратиться к поставщику.
- Необходимо обратить особое внимание на все предупредительные знаки, нанесенные на крышку и упаковку устройства.
- Устройство необходимо использовать согласно назначения.
- Устройство не игрушка, запрещено играть детям.
- Ни под каким предлогом не разрешать детям играть с частями упаковки данного устройства.
- Необходимо ограничить доступ детей к маленьким частям, например, фиксирующие винты, кольца. Данные элементы могут находиться отдельно от устройства и ребенок глотнув, может удушится.
- Запрещено выполнять механические или электрические изменения в устройстве. Такие изменения могут привести к неправильному функционированию устройства, эксплуатации которая не соответствует нормам и негативно повлиять на работу устройства.
- Запрещено размещать через отверстия (например, вентиляционные) предметы вовнутрь устройства, это может привести к замыканию, электрическому повреждению, пожару или уничтожению устройства.
- Недопустимо попадание вовнутрь устройства воды, влаги, пыли, это может привести к замыканию, поражению электричеством, пожару или уничтожению устройства.
- Необходимо обеспечить правильную вентиляцию устройства, не закрывать и не прикрывать вентиляционные отверстия, а также обеспечить свободный поток воздуха вокруг.
- Устройство необходимо монтировать внутри помещения, за исключением, если приспособлен к работе снаружи.
- Запрещено поддавать устройство ударам и вибрации.

- Подключая устройство, необходимо убедиться, что электропараметры сети питания отвечают диапазону работы устройства.
- Чтобы исключить угрозу повреждения электричеством необходимо подключить устройство в гнездо сети с заземляющим элементом. Заземление гнезда должно выполняться правильно, уполномоченным электриком.
- Подключая устройство необходимо убедиться, что это не приведет к перегрузке электрической окружности. Необходимо избегать подключения устройства к одной окружности с двигателями и другими устройствами, которые вызывают импульсные сбои (например, стиральные машинки, холодильники....)
- Перед подключением каналов и периферийных устройств к данному устройству, необходимо отключить питание от сети.
- Чтобы полностью отключить устройство от питания, необходимо вынуть штепсель с гнезда, особенно тогда, когда не будет использовано устройство в течение длительного времени.
- Необходимо беречь провод питания от повреждений, необходимо разместить так, чтобы по нему никто не ходил, на провод запрещено ставить какие-то предметы.
- Все присоединения должны соответствовать монтажным электрическим схемам системы и государственным или территориальным правилам относительно электрического подключения.
- В данном устройстве нет частей, которые пользователь может заменить самостоятельно. Все сервисные действия кроме очистки, замены предохранителей (при отключенной сети питания) установки функций должны выполняться авторизованным сервисным пунктом.
- Перед началом действий по уходу, необходимо обязательно отключить устройство от сети питания.
- Для чистки крышки устройства запрещено использовать бензин, растворители или другие химические средства, которые могут повредить крышку устройства. Рекомендуется использовать деликатные тряпочки.
- Если кабель питания поврежден, запрещено использовать такой элемент. Поврежденный кабель необходимо заменить в сервисной службе на новый с идентичными параметрами как оригинальный.

9.4 Действия со сношенным оснащением

Электронное оснащение выполнено с материалов, которые частично пригодны к рециклингу/переработке. Поэтому после использования необходимо передать их в пункт скупки и переработки электрического и электронного оснащения, или же передать производителю. Устройство запрещено выбрасывать вместе с бытовыми отходами.

10. Осмотр основных функций

10.1 Панель управления








Коммандоконтроллер Platinum Bio

10.2 Диод статуса

ОПИСАНИЕ ВЫСВЕЧИВАНИЯ	ЗНАЧЕНИЕ
Зеленая светится постоянно	регулятор выключен
Зеленая пульсирует	регулятор включен, горелка выключена
Оранжевая светится постоянно	регулятор включен, горелка включена
Оранжевая пульсирует	горелка работает
Красная светится постоянно	существует авария/тревога в получении
Красная пульсирует	тревога активна

10. Осмотр основных функций, продолжение

КНОПКИ	ФУНКЦИЯ
 Возврат / Esc - ON/OFF	Возврат в меню на уровень выше, отказ от изменений параметра Длительное нажатие на главный экран (>3секунды) изменяет стан регулятора ON/OFF (включен/выключен).
 Стрелочка вниз	Переход по меню, уменьшение показателя выбранного параметра. На главном экране вход в простое меню.
 Info	Отображает навигационную информацию и описание регулированных параметров.
 Стрелочка вверх	Переход по меню, уменьшение показателя выбранного параметра. На главном экране вход в простое меню.
 Подтверждение / Enter	Вход в меню. Акцептация изменения показателя выбранного параметра. Подтверждение тревоги.

10.4. Графический дисплей



10. Осмотр основных функций продолжение .

10.5 Статусы топки

СТАТУС	ОПИСАНИЕ
Выключен	Горелка не работает. Разрешение на работу выключено.
Чистка	Очистка горелки сильной струей воздуха
Растопка	Растопка топлива. Подача начальной/вступительной порции топлива, запуск зажигалки и поддувала.
Накалывание	После появления пламени в фазе растопки подача дополнительной порции топлива и увеличение мощности поддувала для накалывания топки.
Мощность 1	Горелка работает на первой мощности
Мощность 2	Горелка работает на второй мощности
Модуляция	Горелка работает на модулированной мощности
Выгашение	Гашение топки. Работа механизма подачи горелки и поддувала, до полного исчезновения пламени.
Стоп	Горелка не работает, но согласна на работу. Необходимая температура котла достигнута.

11. Обслуживание

11.1 Навигация по меню

Устройство имеет два типа меню:

- **Простое меню** - предвидит быстрый доступ к основным функциям. Вход в простое меню происходит путем нажатия на кнопку «стрелочка вверх» или «стрелочка вниз» на основном экране. Описание простого меню раздел 4.
- **Главное меню** - предвидит доступ ко всем функциям командоконтроллера (мониторинг состояния, изменение установок и сервисные установки). Вход в главное меню происходит путем нажатия кнопки «Подтверждение, enter» на главном экране. Описание главного меню – раздел 5.

Возврат к главному экрану возможен с каждого экрана после нескольких нажатий кнопки «Возврат, esc».



ВНИМАНИЕ!!!

Сервисное меню предназначено исключительно для квалифицированного технического персонала. Изменения могут стать причиной неправильной работы системы

11.2 Запуск регулятора ON

Чтобы запустить регулятор (способ ON) необходимо на 3 секунды нажать кнопку „Возврат, esc” на главном экране, когда находится в способе OFF.

11.3 Выключение регулятора OFF

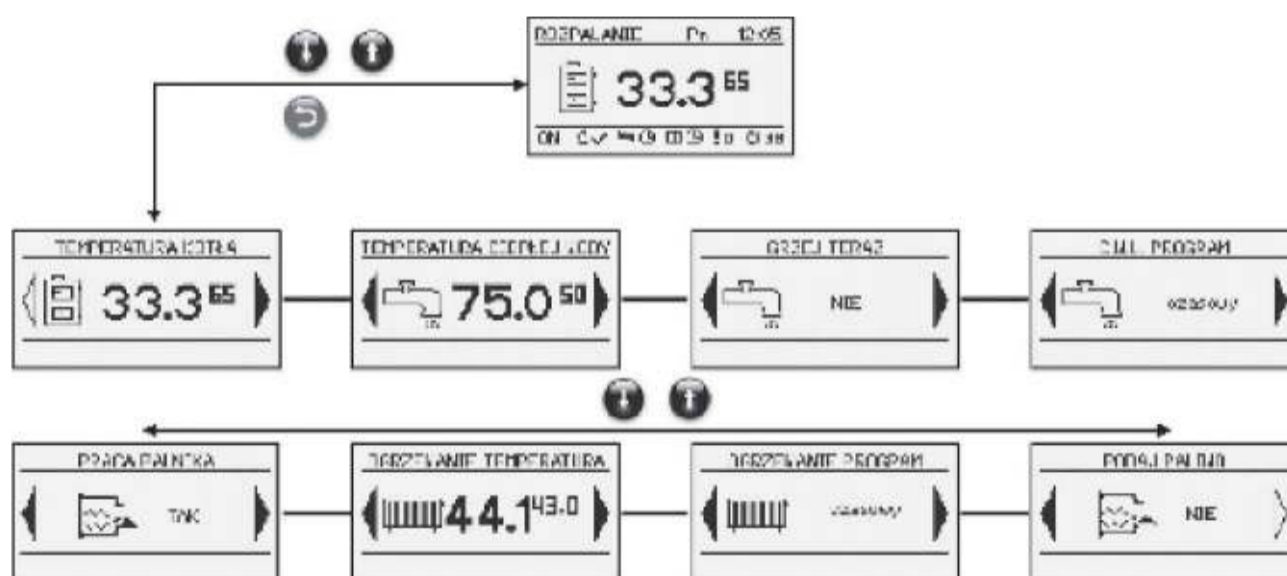
Чтобы выключить регулятор (способ OFF) необходимо на 3 секунды нажать кнопку „Возврат, esc” на главном экране, когда находится в способе ON.

ВНИМАНИЕ!!!

После выключения регулятора в зависимости от предыдущего состояния, горелка может еще работать (гашение), данное состояние запрещено прерывать.


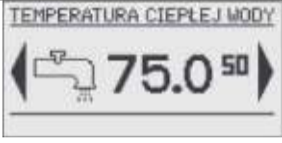



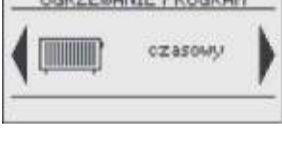


Если возникла необходимость отключить устройство от электросети, необходимо выждать процесс гашения до тех пор, пока статус горелки перейдет в режим «выключен».

12. Простое меню



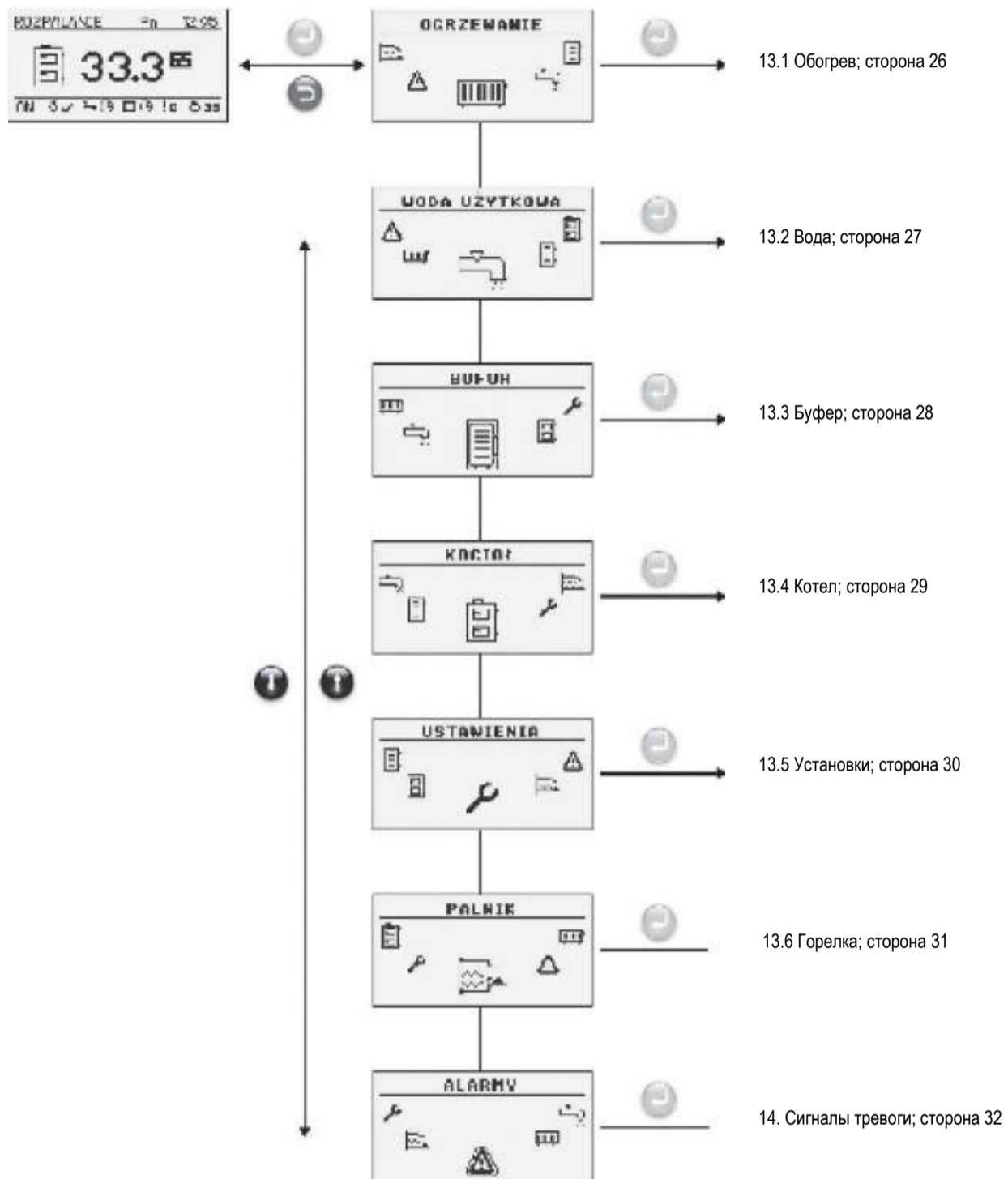
12. Простое меню продолжение .

Экраны простого меню

КНОПКА	ФУНКЦИЯ
	<p>Представляет актуальную температуру котла (большая цифра) и заданную температуру (маленькая цифра)</p> <p>После нажатия кнопки ENTER переходим к установкам заданной температуры котла</p>
	<p>Представляет актуальную температуру горячей воды (большая цифра) и заданную температуру (маленькая цифра)</p> <p>После нажатия кнопки ENTER переходим к установке заданной температуры горячей воды</p>
	<p>Одноразово нагревает горячую воду до комфортной температуры, без учета программы.</p>
	<p>Программа горячей воды №1:</p> <ul style="list-style-type: none"> а) временная – согласно запрограммированных часовых промежутков б) постоянная – без учета разделения на часовые промежутки - комфортная температура в) выключен – выключает нагрев
	<p>Представляет актуальную температуру в помещении №1 (большая цифра) та заданного показателя (маленькая цифра)</p> <p>После нажатия ENTER переходим к введению необходимой температуры в помещении</p>
	<p>Программа нагрева окружающей № 1:</p> <ul style="list-style-type: none"> а) временная – согласно запрограммированных интервалов б) постоянная – без учета интервалов/промежутков времени, удерживается комфортная температура в) выключен – выключает нагрев
	<p>Согласие на работу горелки.</p> <p>При выключенном согласии на работу горелки регулятор управляет системой нагрева, но не включает горелку.</p>
	<p>Ручной запуск механизма подачи топлива с бункера.</p> <p>Функция используется после использования топлива с бункера. После повторного наполнения бункера топливом необходимо запускать функцию «подай топливо» до момента, пока топливо не начнет пересыпаться с трубы подачи в горелку.</p>

13. Главное меню

Главное меню



13. Главное меню продолжение



13.1.1 Выбор окружности

Позволяет выбрать номер окружности центрального отопления

13.1.2 Состояние

Позволяет выполнять мониторинг состояния центральной системы обогрева.

13.1.3 Установки

Описание функций в подменю NASTAWY

ФУНКЦИЯ	ОПИСАНИЕ
Комфортная температура	Заданная температура в помещении в период нагрева
Программа	Программы: а) согласно запрограммированных интервалов б) стабильная – не учитывая интервалы времени, удерживается комфортная температура в) выключен – выключение нагрева
Экономическая температура	Заданная температура в помещении вне диапазона обогрева.

13.1.4 Программа времени

Используется для конфигурации программы времени, которая управляет центральным отоплением.

ВНИМАНИЕ!!!

Сервисное меню предназначено исключительно для квалифицированных работников технического персонала. Изменения могут стать

13.1.5 Сервис

Используется для конфигурации центральным отоплением.

причиной неправильного функционирования системы.

Описание функций в системе SERWIS

ФУНКЦИЯ	ОПИСАНИЕ
Темп. MIN пом.комф	Зафиксирована минимальная температура Ц.О., при которой работает насос в комфортном режиме.
Темп. MIN пом.эконом.	Зафиксирована минимальная температура Ц.О., при которой работает насос в экономичном режиме
Источник	Определяет источник энергии для Ц.О..
Максимальная температура	Максимальная температура для Ц.О.
Время мешалки	Время полного открывания мешалки.
Приоритет CWU	Приоритет с.в.и. для указанной окружности Ц.О. Во время нагрева с.в.и. насос Ц.О. не работает.
Тест насоса	Запускает круговой насос независимо от других условий.
Тест мешалки	Запускает сервомотор мешалки независимо от других условий.
Название окружности	Присваивает название окружности центрального отопления

13. Главное меню продолжение

13.2 Бытовая вода



13.2.1 Выбор окружности

Позволяет выбрать окружность горячей воды.

13.2.2 Состояние

Напоминает о состоянии системы горячей воды.

13.2.3 Установки

Описание функций в подменю УСТАНОВКИ

ФУНКЦИЯ	ОПИСАНИЕ
Комфортная температура	Температура горячей воды в период нагрева.
Программа	Программы: а) временная – согласно запрограммированных часовых промежутков б) постоянная – без учета разделения на часовые промежутки - комфортная температура в) выключен – выключает нагрев
Нагрей сейчас	Одноразово нагревает горячую воду до комфортной температуры без ссылки на программу.
Гистерезис	Показатель, которым можно уменьшить температуру теплой воды.
Экономическая температура	Заданная температура теплой воды после периода нагрева.

13.2.4 Программа времени

13.2.5 Сервис

ВНИМАНИЕ!!!

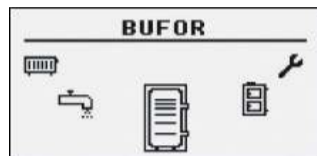
Сервисное меню предназначено исключительно для квалифицированных работников технического персонала. Изменения могут стать причиной неправильного функционирования системы.

Описание функций в подменю СЕРВИС

ФУНКЦИЯ	ОПИСАНИЕ
Дельта источника	Повышение температуры источника по отношению к температуре заданной с.w.u. во время нагрева
Источник	Определяет источник энергии с.w.u.
Максимальная темп.	Максимальная температура горячей воды
Дельта MIN темп.	Минимальная разница температур между источником и с.w.u., при которой могут работать насосы.
Тест насоса	Запускает насос независимо от других условий
Название окружности	Присваивает название для окружности с.w.u.

13. Главное меню, продолжение

13.3 Буфер



13.3.1 Выбор буфера

13.3.2 Состояние

13.3.3 Установки

13.3.4 Программа времени

13.3.5 Сервис

ВНИМАНИЕ !!!

Сервисное меню предназначено исключительно для квалифицированных работников технического персонала. Изменения могут стать причиной неправильного функционирования системы.

13. Главное меню, продолжение

13.4 Котел



13.4.3 Сервис

ВНИМАНИЕ!!!

Сервисное меню предназначено исключительно для квалифицированных работников технического персонала. Изменения могут стать причиной неправильного функционирования системы..

13.4.1 Состояние

Статистика котла в течении последних 24 часов. Диаграмма предоставляет температуру котла и мощность горелки

13.4.2 Установки

Описание функций в подменю УСТАНОВКИ

ФУНКЦИЯ	ОПИСАНИЕ
Заданная температура котла	Температура элемента нагревания в котле которую будет удерживать регулятор

Описание функций в подменю SERWIS

ФУНКЦИЯ	ОПИСАНИЕ
MIN температура насоса	Температура, выше которой регулятор может присоединить насосы.
Способ работы	Способ работы котла: а) авто – температура устанавливается автоматически b) постоянный – температура удерживается постоянно
Гистереза	Температура котла должна изменится на этот показатель, чтобы запустилась горелка.

13. Главное меню, продолжение

13.5 Установки



13.5.1 Дата и время

С помощью данного меню проводится установка времени и даты командоконтроллера.

13.5.2 Язык

С помощью данного меню выполняется выбор языка меню командоконтроллера.

13.5.3 Возврати заводские установки

Выбор данной опции ликвидирует все поточные установки командоконтроллера, возвращая к показателям заводских установок.

13. Главное меню, продолжение

13.6 Горелка



13.6.1 Установки

Анимация представляет работу устройств горелки.

13.6.2 Состояние

Описание функций в подменю NASTAWY

ФУНКЦИЯ	ОПИСАНИЕ
Подать топливо	Запускает механизм подачи горелки, независимо от других функций
Работа горелки	Согласие на работу горелки.
Тип топлива	Определяет тип сгораемого топлива

13.6.3 Сервис

ВНИМАНИЕ!!!

Сервисное меню предназначено исключительно для квалифицированных работников технического персонала. Изменения могут стать причиной неправильного функционирования системы.

Описание функций подменю SERWIS

ФУНКЦИЯ	ОПИСАНИЕ
Воздух MIN	Минимальное количество воздуха при модуляции или при мощности 1.
Воздух MAX	Максимальное количество воздуха при модуляции или при мощности 2.
ПодачаMAX	Максимальное время подачи топлива при модуляции или при мощности 2, каждые 20 секунд.
Мощность MIN	Минимальная мощность горелки во время модуляции.
Мощность MAX	Максимальная мощность горелки во время модуляции .
Тип модуляции	Способ работы горелки, модулированная мощность или две степени мощности.
Грань фото	Ясность в горелке, выше которой регулятор определяет, присутствие пламени
Тест зажигалки	Включается зажигалка для тестирования .
Тест механизма подачи горелки	Включается механизм подачи горелки для тестирования.
Тест механизма подачи бака	Включается механизм подачи бака для тестирования.
Тест поддувала	Включается поддувало для тестирования .

14. Сигналы

14. Сигналы



В меню предоставляется история максимум двадцати сигналом тревоги, которые имели место во время работы командоконтроллера.

Значение кодов сигналов представлено в ниже приведенной таблице.

Коды сигналов и их значение

КОД	КРАТКОЕ ОПИСАНИЕ	ОБЪЯСНЕНИЕ
1	Перегрев процессора	Процессор командоконтроллера перегрелся. Причиной может стать неправильное место установки командоконтроллера
2	Отсутствие огня/топлива	Командоконтроллер установил отсутствие пламени в горелке. Причиной может быть окончание топлива или погашение пламени.
3	Перегрев горелки	Температура горелки достигла максимального показателя!
4	Замыкание датчика котла	Командоконтроллер установил замыкание датчика температуры котла. Причиной может быть повреждение датчика или соединительного провода.
5	Перерыв/разрыв датчика котла	Командоконтроллер установил размыкание датчика температуры котла. Причиной может быть повреждение датчика или соединительного провода.
6	Замыкание датчика горелки	Командоконтроллер установил замыкание датчика температуры горелки. Причиной может быть повреждение датчика или соединительного провода
7	Перерыв/разрыв датчика горелки	Командоконтроллер установил размыкание датчика температуры горелки. Причиной может быть повреждение датчика или соединительного провода
8	Перегрев котла	Температура котла превысила максимальный показатель
9	Reset процессора	Поврежден командоконтроллер! Возможно исчезло питание. .

15. Электрическая система

15.1 Общие требования

Перед началом эксплуатации устройства, необходимо тщательно прочитать все инструкцию .

Лицо, которое выполняет монтаж должно иметь соответствующий технический опыт.

Подключение, выполняемое медным проводом, должно приспосабливаться к работе при температуре до +72С. Все выполненные подключения должны соответствовать монтажным электрическим схемам системы и государственным или территориальным положениям относительно электрических присоединений.



ВНИМАНИЕ!!

Устройство необходимо подключить к отдельной электрической окружности, оснащенной соответственно подобранным надтоковым выключателем .и дифференционно - токовым выключателем

15.2 Размещение

Устройство монтируется исключительно в закрытых помещениях.

Выбрав место монтажа, убедитесь, что соответствует оно следующим требованиям:

- Место монтажа без чрезмерной влажности и легковоспламеняемых испарений или обстоятельств, которые приводят к коррозии.
- Монтаж устройства запрещено выполнять возле электрических аппаратов большой мощности, электрических машин или аппаратов сварки.
- На месте монтажа температура не может превышать 90С и не должна опускаться ниже 0С. Влажность должна находится в границах 5-95% без конденсата.

15.3 Подключение

К командоконтроллеру необходимо присоединить необходимые для работы котла датчики и исполнительные элементы согласно требований. На рисунку предоставлено схему подключения устройств. В таблице – описание входов и выходов.

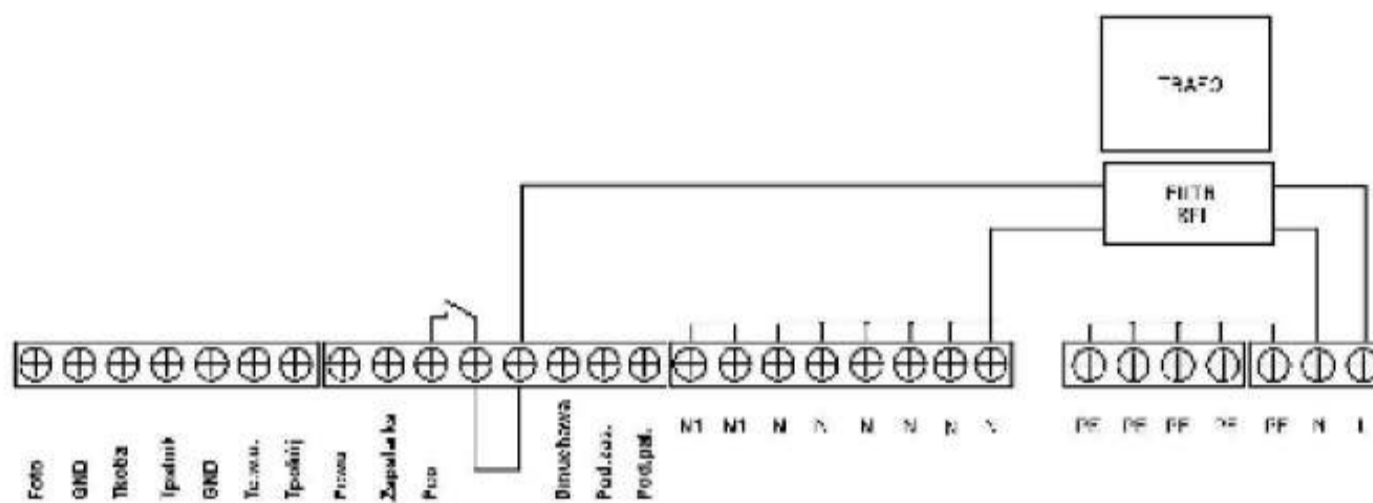
ВНИМАНИЕ! Запрещено присоединять защитный кабель (РЕ) к нулевому (N)

ВНИМАНИЕ!!! Подключение необходимо выполнять при отключенном от электросети устройстве.
Подключение может выполнять только уполномоченное, квалифицированное лицо.

15. Электрическая система, продолжение

15.4 Главная пластина

Главная пластина до версии L5B v 10.4 Platinum Bio



Описание ВХОДА	ОБЪЯСНЕНИЕ
Foto	Датчик прозрачности в горелке .
Tkotia	Датчик температуры котла
Tpalnik	Датчик температуры горелки
Tc.w.u.	Датчик температуры горячей воды.
Trokuj	Датчик комнатной температуры.
GND	Электронная масса для подключения датчиков.
Pcwu	Круговой насос горячей воды.
Zapalarka	Зажигалка горелки.
Pco	Вращательный/круговой насос центрального отопления
Dmuchawa	Поддувало горелки.
Pod.zas.	Механизм подачи резервуара/бункера.
Pod.pal	Механизм подачи горелки.
N	Нейтральный стабильный.
N1	Нейтральный рассоединительный, например через STB.
PE	Защитный

16. Технические данные

ПАРАМЕТР	ПОКАЗАТЕЛЬ
Питание	~230V/50Hz ±10%
Сила (командоконтроллер)	<6VA
НАГРУЗКА ВЫХОДОВ	
насос Ц.О.	100W
насос с.w.u	100W
зажигалка	400W
поддувало	150W
механизм подачи горелки	150W
механизм подачи резервуара/бункера	150W
Четкость измерения температур	±4°C
Датчики	NTC 10kQ B25/85=3877K±0,75% VISHAY BCcomponents
Температура окружающей среды	0-60°C
Влажность	5-95% без конденсации
Класс программирования	A

17. Условия гарантии и ответственность за недостатки изделия

17.1. Гарантия

Фирма Kostrzewa Sp.j. предоставляет:

- 36 – месячную гарантию на корпус горелки от момента запуска горелки.
- На другие элементы:
- 24 – месячная гарантия на автоматику Platinum Bio
- 12- месячную гарантию на другие элементы

Гарантия действует исключительно на территории Польши.

17.2. Условием предоставления гарантии на устройство есть:

- Выполнение первого запуска устройства производит Заводской Сервисный центр с подтверждением примечаний в гарантийном талоне.
- Проведение ежегодного платного осмотра котла Заводским Сервисным Центром до окончания действия гарантии с подтверждением примечаний в гарантийном талоне.
- Выполнение присоединения котла к системе обогрева, которую может выполнить установщик, имеющий соответствующее полномочия, внося соответствующее примечание в гарантийный талон.

Все ремонты и действия, превышающие диапазон действий пользователя, описанные в Инструкции Обслуживания, может выполнять только Заводской сервисный Центр Kostrzewa. Список авторизованных пунктов доступен на странице:

www.kostrzewa.com.pl

Нулевой запуск платный. Пользователь котла оплачивает стоимость доезда работника Заводского Сервисного Центра Костшева. Актуальный прайс-лист и диапазон действий, обязательных к выполнению, во время первого запуска доступен на www.kostrzewa.com.pl или в офисе производителя.

17.3. Потеря гарантии происходит:

- Если не отослано к производителю: страница «Гарантийный талон» - пересылка документа – это обязанность пользователя.
- Если не будут заполнен «формуляр запуска котла и ознакомление с принципами обслуживания», в заполненном «формуляре перечня действий во время первого запуска котла» или/и Гарантийном талоне не указано номер котла, дата покупки, печать продавца и установщика с подписями, данными пользователя (фамилия, имя, адрес), номерами подтверждения продажи.
- Обслуживание и эксплуатация не соответствуют Инструкции Обслуживания.
- Не выполнено обязательный, ежегодный, платный сервисный осмотр Заводским Сервисным Центром KOSTRZEWA (с записью в Гарантийном талоне)
- Выполнение ремонта лицами, которые не наделены полномочиями производителя.

17.4. Гарантии не подлежат:

- Установка автоматики котла после изменения топлива .
- Каждая информация о неполадках должна передаваться сразу же после установления, в письменном виде (рекламационный протокол) в пункт продажи или сервисный пункт.
- Производитель котла не несет ответственность за неправильно подобранную мощность устройства.

Обязанности Заводского Сервисного Центра :

1. Размещение котла в котельне .
2. Подключение проводов с наружных устройств к автоматике.
3. Приспособление котельни к обязательным нормам с целью первого запуска.
4. Обеспечение топливом во время первого запуска

